

### Caratteristiche tecniche

Modelli	Z-30/20N	Z-30/20N RJ
---------	----------	-------------

#### Misure

Altezza massima di lavoro*	11,14 m	10,89 m
Altezza massima piano di calpestio	9,14 m	8,89 m
Sbraccio orizzontale di lavoro	6,53 m	6,25 m
Altezza di scavalcamento massima	3,86 m	3,86 m
A Lunghezza piattaforma	0,76 m	0,76 m
B Larghezza piattaforma	1,17 m	1,17 m
C Altezza - a riposo	2 m	2 m
D Lunghezza - a riposo	5,11 m	5,31 m
E Altezza di trasporto:	2,08 m	2,24 m
F Lunghezza di trasporto:	3,50 m	3,66 m
G Larghezza	1,19 m	1,19 m
H Interasse	1,58 m	1,58 m
I Altezza minima - centro macchina da terra	0,09 m	0,09 m

#### Prestazioni

Portata	227 kg	227 kg
Rotazione della piattaforma:	180°	180°
Rotazione jib verticale	139°	139°
Rotazione jib orizzontale	—	180°
Rotazione della torretta	355° non continua	355° non continua
Ingombro di coda	zero	zero
Velocità di traslazione - a riposo	4,8 km/h	4,8 km/h
Velocità di traslazione macchina alzata**	1,1 km/h	1,1 km/h
Pendenza superabile - a riposo**	35%	35%
Raggio sterzata - interno	1,65 m	1,65 m
Raggio sterzata - esterno	3,23 m	3,23 m
Comandi	24 V DC proporzionali	24 V DC proporzionali
Pneumatici - in gomma solida, antistrada	56 x 18 x 45 cm	56 x 18 x 45 cm

#### Potenza

Alimentazione	48V DC (otto batterie 6V, capacità 350 Ah)	48V DC (otto batterie 6V, capacità 350 Ah)
Unità di potenza ausiliaria	24 V DC	24 V DC
Capacità serbatoio idraulico	15,1 L	15,1 L

#### Livello sonoro e vibrazioni

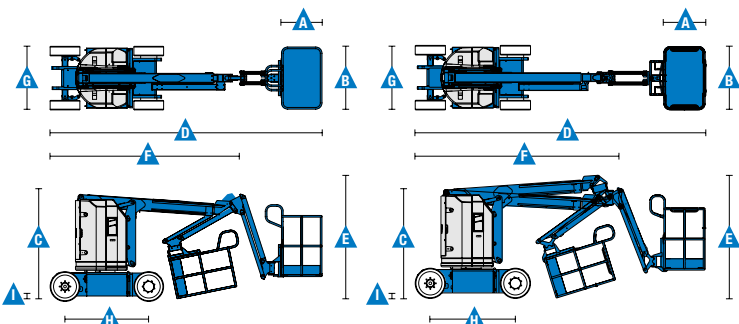
Livello del suono (da comandi a terra)	<70 dBA	<70 dBA
Livello del suono (da comandi piattaf.)	<70 dBA	<70 dBA
Vibrazioni	<2,5 m/s <sup>2</sup>	<2,5 m/s <sup>2</sup>

#### Peso\*\*\*\*

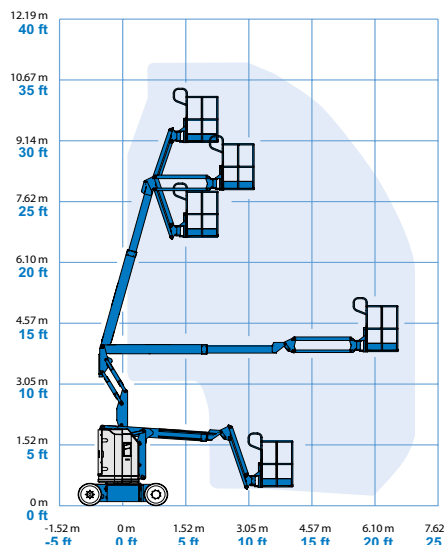
Z-30/20N	6.428 kg	Z-30/20N RJ	6.450 kg
----------	----------	-------------	----------

#### Conformità alle normative

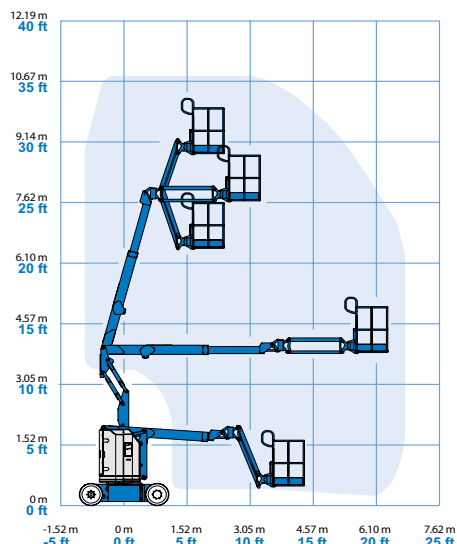
Direttive EU: Macchine (standard armonizzato EN280:2013); 2004/108/EC (Compatibilità elettromagnetica); 2006/95/EC (LVD)



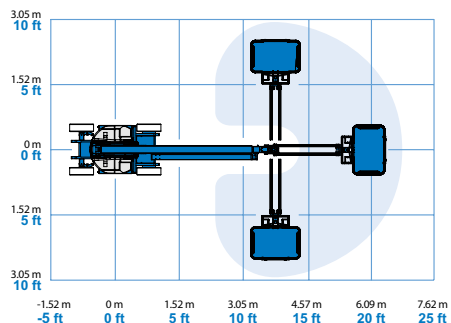
#### Diagramma di carico Z-30/20N



#### Diagramma di carico Z-30/20N RJ



#### Diagramma di carico jib Z-30/20N RJ



\* L'altezza di lavoro espressa in metri equivale al piano di calpestio più 2 metri. Nei modelli per U.S.A., l'altezza di lavoro equivale al piano di calpestio più 6 piedi.

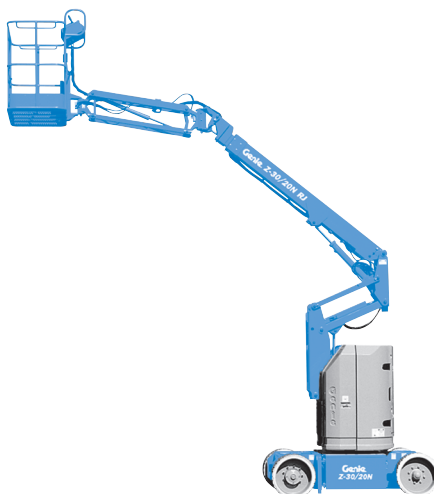
\*\* In modalità sollevamento (piattaforma alzata), la macchina è progettata per l'uso esclusivamente su superfici solide e in piano.

\*\*\* La pendenza massima si riferisce alla guida su superfici inclinate. Vedere il manuale d'uso per i dettagli relativi alle pendenze.

\*\*\*\* Il peso può variare in funzione delle opzioni e delle normative del paese di utilizzo.

### Caratteristiche

Caratteristiche standard	Configurabile su misura	Accessori & optional
<p><b>Misure</b></p> <p><b>Z-30/20N RJ</b></p> <ul style="list-style-type: none"> <li>Altezza di lavoro 11,14 m</li> <li>Sbraccio orizzontale 6,53 m</li> <li>Altezza di scavalco 3,86 m</li> <li>Portata fino a 227 kg</li> </ul> <p><b>Z-30/20N RJ</b></p> <ul style="list-style-type: none"> <li>Altezza di lavoro 10,89 m</li> <li>Sbraccio orizzontale 6,25 m</li> <li>Altezza di scavalco 3,86 m</li> <li>Portata fino a 227 kg</li> </ul> <p><b>Componenti di serie</b></p> <ul style="list-style-type: none"> <li>Jib articolato da 1,22 m con raggio di lavoro 139°</li> <li>Piattaforma autolivellante</li> <li>Rotazione idraulica della piattaforma</li> <li>Joystick a comando proporzionale</li> <li>Pulsante di sterzata su joystick</li> <li>Telematics-Ready Connector</li> <li>Dispositivo di abilitazione alla traslazione</li> <li>Cavo di alimentazione c.a. fino alla piattaforma</li> <li>Clacson</li> <li>Contatore</li> <li>Allarme acustico massima pendenza</li> <li>Segnale sonoro discesa e manovra</li> <li>Faro a luce intermittente</li> <li>Rotazione torretta di 355° non continua</li> <li>Ingombro di coda della torretta e anteriore del braccio pari a zero</li> <li>Cella di carico certificata</li> </ul> <p><b>Potenza</b></p> <ul style="list-style-type: none"> <li>Gruppo batterie a ciclo profondo da 48 V DC</li> <li>Alimentazione ausiliaria da 24 V DC</li> <li>Caricabatterie universale 30 A</li> <li>Indicatore livello di carica della batteria</li> <li>Blocco funzionamento in caso di bassa tensione batteria</li> </ul>	<p><b>Piattaforma</b></p> <ul style="list-style-type: none"> <li>In acciaio 1,17 m</li> </ul> <p><b>Jib</b></p> <ul style="list-style-type: none"> <li>Jib articolato da 1,22 m</li> <li>Jib articolato a rotazione orizzontale 1,22 m</li> </ul> <p><b>Alimentazione</b></p> <ul style="list-style-type: none"> <li>48 V DC (otto batterie 6 V, 350 Ah)</li> </ul> <p><b>Trazione</b></p> <ul style="list-style-type: none"> <li>2 x 4</li> </ul> <p><b>Pneumatici</b></p> <ul style="list-style-type: none"> <li>In gomma solida antitraccia</li> </ul>	<p><b>Prestazioni</b></p> <ul style="list-style-type: none"> <li>Parapetto superiore ausiliario della piattaforma</li> <li>Predisposizione impianto aria compressa in piattaforma</li> <li>Impianto AC in piattaforma (incl. spina, presa e differenziale a richiesta)</li> <li>Kit luci di lavoro (2 sul carro, 2 in piattaforma)</li> <li>Kit protezione per lavoro su velivoli<sup>(1,2)</sup>: imbottitura piattaforma in poliuretano espanso e sistema di disconnessione protetto (eccetto modello RJ)</li> <li>Kit ambiente ostile<sup>(2)</sup>: cuffie cilindri, spazzole braccio rivestite e cofani quadro comandi in piattaforma</li> <li>Olio idraulico biodegradabile<sup>(2)</sup></li> <li>Dispositivo di blocco funzionamento in pendenza</li> <li>Track &amp; Trace<sup>(3)</sup> (unità GPS indicante la posizione della macchina e i dati operativi)</li> <li>Sportello quadro comandi in piattaforma con serratura</li> <li>Vassoio per gli attrezzi</li> <li>Allarme Protezione Operatore</li> <li>Dispositivo a tastiera di sblocco del veicolo</li> </ul> <p><b>Potenza</b></p> <ul style="list-style-type: none"> <li>Batterie AGM (Absorption Glass Mat), senza manutenzione<sup>(2)</sup></li> </ul>



<sup>(1)</sup> Riduce la capacità di carico della piattaforma a 199,6 kg

<sup>(2)</sup> L'opzione deve essere preinstallata in fabbrica

<sup>(3)</sup> Inclusa sottoscrizione al servizio per i primi 2 anni